

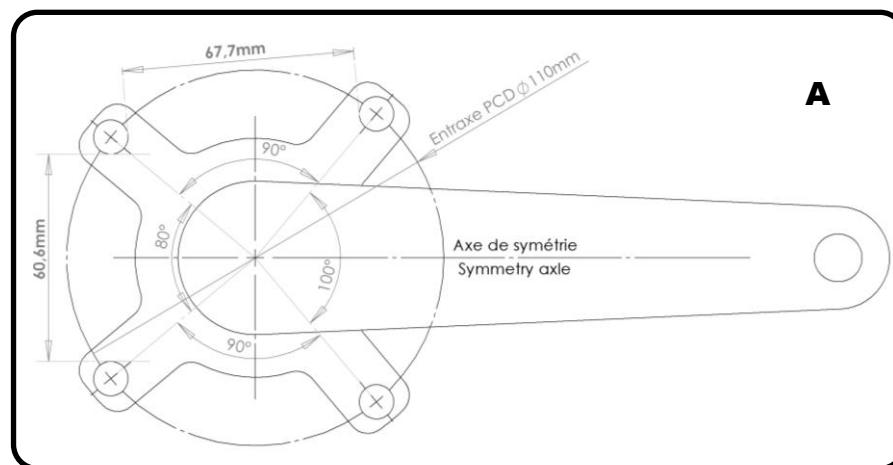
Montage des plateaux FX110 sur manivelles FSA Assembly of FX110 chainrings on FSA cranksets

Les plateaux FX110 sont compatibles uniquement avec les manivelles FSA disposant de 4 trous de fixations sur un entraxe de 110mm et positionnés de manière asymétrique. Voir schéma A.

FX110 chainrings are compatible with 110mm BCD FSA cranksets only, with 4 fitting holes placed in an asymmetrical way. See schema A.

Recommandations de montage / Fitting advice :

Modèle de pédalier FSA FSA model of crankset	Recommandation Advice
Gossamer ABS	Utiliser les vis et entretoises spécifiques d'origine pour le montage <i>Use the original specific bolts and spacers</i>
SLK Light ABS	Utiliser les vis et caches plastique spécifiques d'origine pour le montage <i>Use the original specific bolts and plastic covers</i>
K-Force Light ABS	<p>Pour le remplacement des deux plateaux ou du plateau extérieur uniquement : utiliser un kit de visserie double standard pour le montage <i>Replacement of the two chainrings or the outer chainring only : use a set of standard bolts for double mounting</i></p> <p>Pour le remplacement du plateau intérieur uniquement : conserver les vis spécifiques d'origine pour le montage <i>Replacement of the inner chainring only : use the original specific bolts</i></p>



28/09/2016

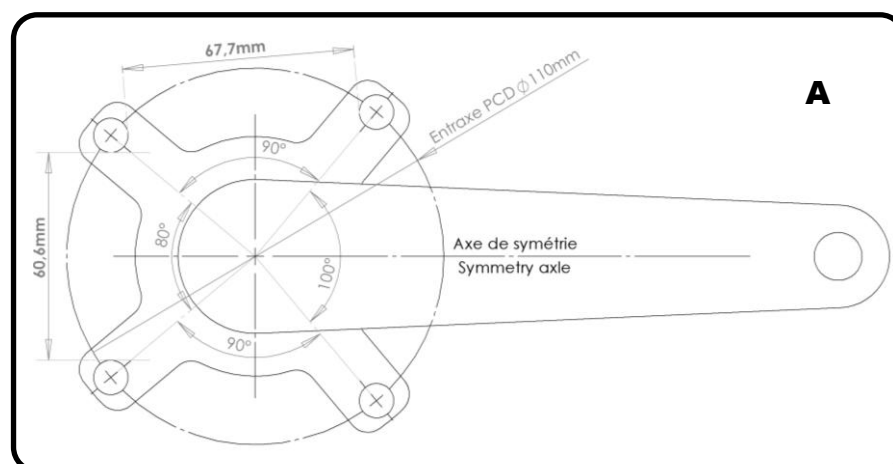
Montage des plateaux FX110 sur manivelles FSA Assembly of FX110 chainrings on FSA cranksets

Les plateaux FX110 sont compatibles uniquement avec les manivelles FSA disposant de 4 trous de fixations sur un entraxe de 110mm et positionnés de manière asymétrique. Voir schéma A.

FX110 chainrings are compatible with 110mm BCD FSA cranksets only, with 4 fitting holes placed in an asymmetrical way. See schema A.

Recommandations de montage / Fitting advice :

Modèle de pédalier FSA FSA model of crankset	Recommandation Advice
Gossamer ABS	Utiliser les vis et entretoises spécifiques d'origine pour le montage <i>Use the original specific bolts and spacers</i>
SLK Light ABS	Utiliser les vis et caches plastique spécifiques d'origine pour le montage <i>Use the original specific bolts and plastic covers</i>
K-Force Light ABS	<p>Pour le remplacement des deux plateaux ou du plateau extérieur uniquement : utiliser un kit de visserie double standard pour le montage <i>Replacement of the two chainrings or the outer chainring only : use a set of standard bolts for double mounting</i></p> <p>Pour le remplacement du plateau intérieur uniquement : conserver les vis spécifiques d'origine pour le montage <i>Replacement of the inner chainring only : use the original specific bolts</i></p>



28/09/2016